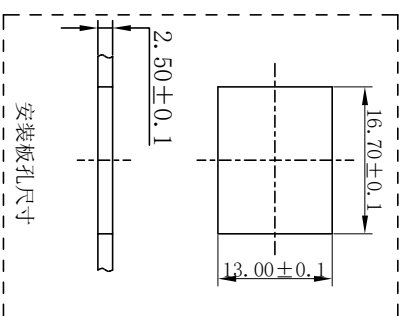
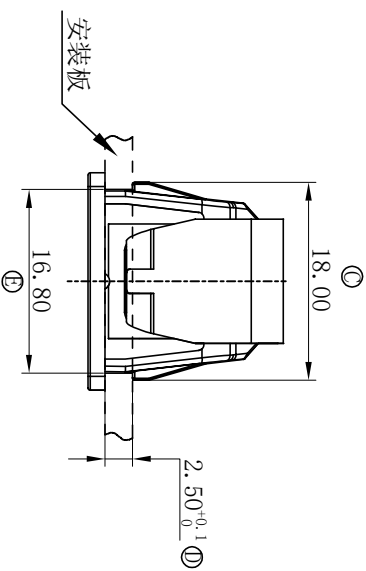
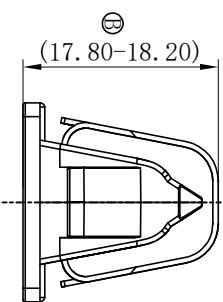
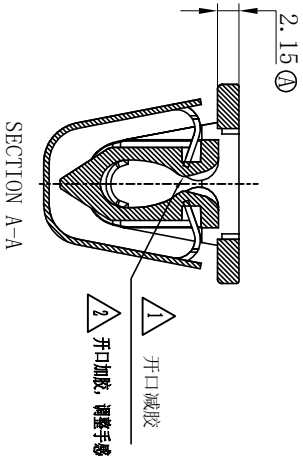
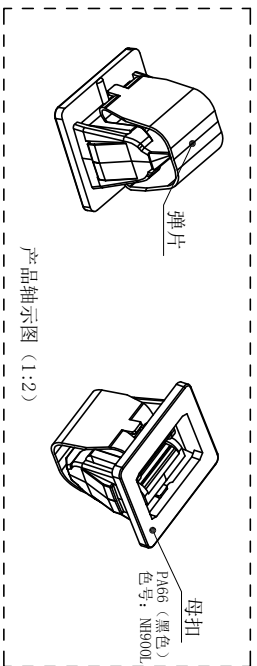
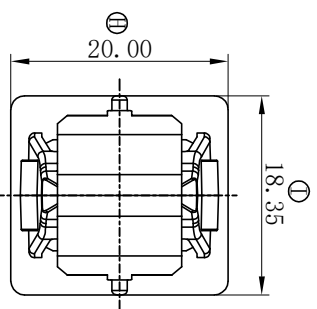
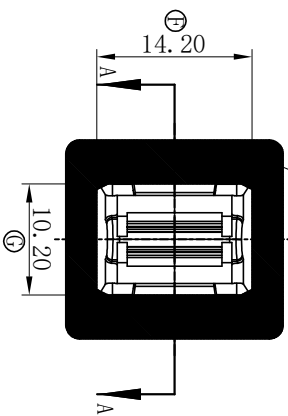


| 序号 | 版本 | 修改内容                | 日期         | 确认  |
|----|----|---------------------|------------|-----|
| 1  | A0 | 初始发行                | 2017.06.15 | 邹源祥 |
| 2  | A1 | △开口尺寸由1.2mm修改到2.0mm | 2017.07.31 | 邹源祥 |
| 3  | A2 | △卡扣部位加胶调整手感         | 2017.09.16 | 邹源祥 |



阴影为外观晒纹区域

型号: H-585



- 技术要求:**
1. 与子扣测试插拔力标准如下:  
插入力F1: 12±3N; 拔出力F2: 22±3N;  
注: 以上测试环境为常温22度, 相对湿度50±5%.
  2. 安装板孔尺寸, 见图示要求.
  3. 产品与五金适配件装配防脱力大于400N(与五金件适配).
  4. 与BX-02子扣适配顺畅、无松脱.
  5. 弹片装配后无脱落, 松脱等装配不到位的情况发生.
  6. 高低温及盐雾测试符合相关汽车内饰件国标要求.
  7. 表面不能有毛边, 异色, 油污, 缺胶, 溢胶, 刮伤等不良.
  8. 未注尺寸公差, 参考“未注尺寸公差表”.
  9. 产品需符合ROHS环保要求.

未注尺寸公差参考表

|          |       |           |       |
|----------|-------|-----------|-------|
| 0 ~ 5    | ±0.12 | 100 ~ 200 | ±0.50 |
| 5 ~ 10   | ±0.14 | 200 ~ 300 | ±0.68 |
| 10 ~ 20  | ±0.18 | 300 ~     | ±1.00 |
| 20 ~ 30  | ±0.24 |           |       |
| 30 ~ 50  | ±0.30 |           | ±1.5° |
| 50 ~ 100 | ±0.38 |           |       |



赣州禾盈通用零部件有限公司  
Ganzhou Heying Universal Parts Co., Ltd.

|      |                   |    |           |    |            |
|------|-------------------|----|-----------|----|------------|
| 客户料号 | 83402-TBT-H010-M1 | 品名 | BK-02母扣组件 | 材质 | PA66+锰钢    |
| 我司料号 | 204100480081      | 颜色 | 黑色        | 图号 | A4         |
| 制图   | 郭宝路               | 比例 | 1.5:1     | 日期 | 2018-09-16 |
| 审核   | 邹源祥               | 单位 | MM        | 版本 | A2         |
| 批准   | 王盛                | 视图 |           | 页数 | 1/1        |